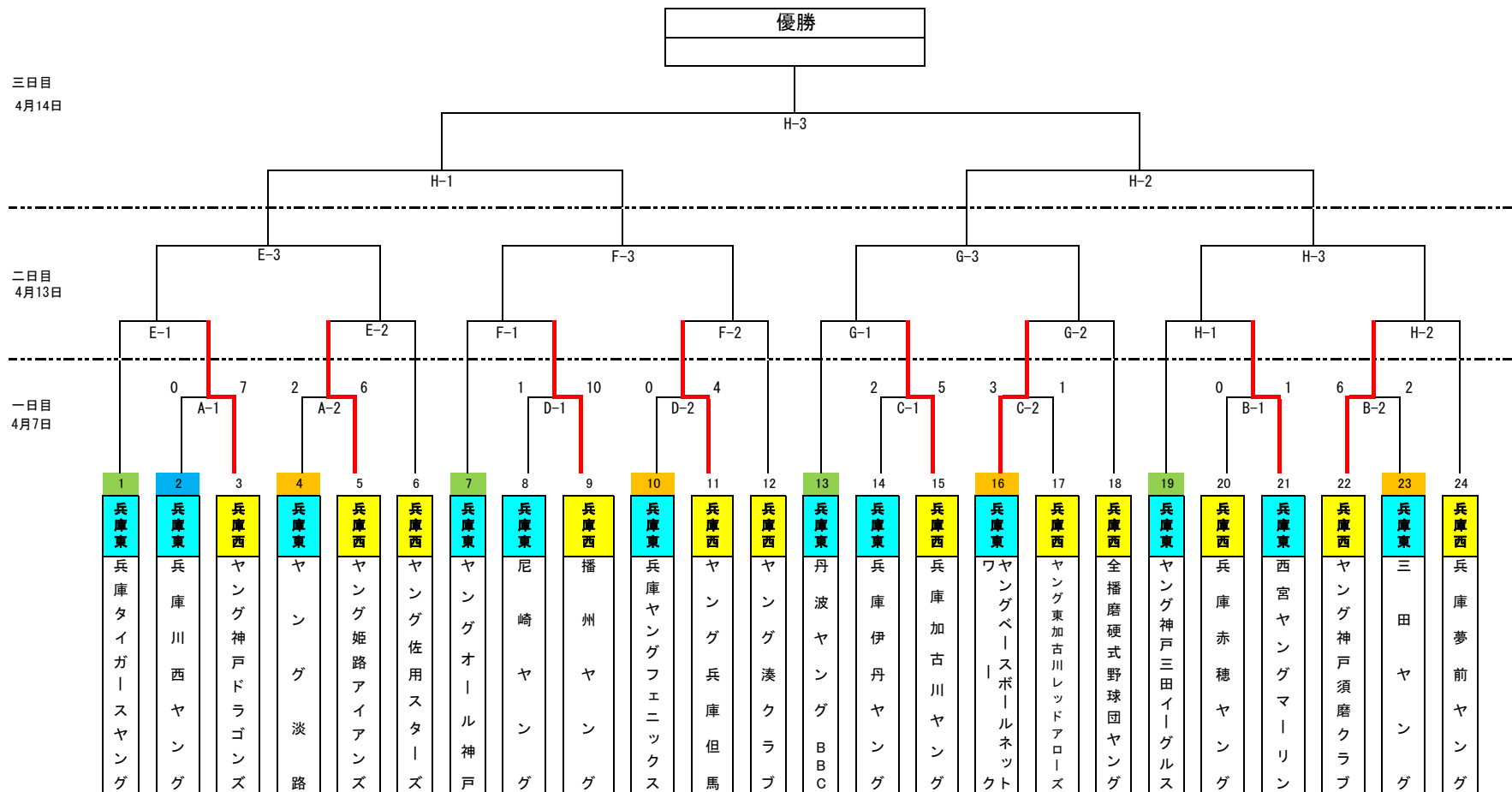


第11回西関西大会・組合せ表



- No 球場責任(一日目)
- No 球場責任(二日目)
- No 開会式担当

日程	大会第一日目(4月7日(日))			大会第二日目(4月13日(土))			大会第三日目(4月14日(日))		
	第一試合	第二試合	第三試合	第一試合	第二試合	第三試合	第一試合	第二試合	第三試合
A 第一野球場	10:00~12:00	12:30~14:30							
B 第二野球場	10:00~12:00	12:30~14:30							
C 多目的①(サッカー場側 黒土)	10:00~12:00	12:30~14:30							
D 多目的②(第一野球場側 黒土)	10:00~12:00	12:30~14:30							
E 多目的③(サッカー側マサ土)				9:30~11:30	11:45~13:45	14:30~16:30			
F 多目的④(第二野球場側マサ土)				9:30~11:30	11:45~13:45	14:30~16:30	9:30~11:30	11:45~13:45	14:30~16:30
G 伊丹スポーツセンター				9:30~11:30	11:45~13:45	14:30~16:30			
H 三木防災公園野球場				9:30~11:30	11:45~13:45	14:30~16:30	9:30~11:30	11:45~13:45	14:30~16:30